



Willi Resetarits & Stubnblues

RIDER

Benötigt wird:

Ein Haustechniker, der mit der Anlage vertraut ist, ab Aufbaubeginn vor Ort.
2 Aufbauhelfer ab Ankunft unseres Technikers / Backline bis Saaleinlass, und ab Programmende bis Ende des Verladens der Backline / Requisiten.

Garderobe:

1 saubere, beheizbare (!) Künstlergarderobe mit direktem Zugang zur Bühne
1-2 Tische, 9 Sessel, Spiegel, Abfalleimer, 9 saubere Handtücher
Eine Toilette muss unbedingt in der Garderobe oder zumindest im Backstagebereich vorhanden sein!

Catering:

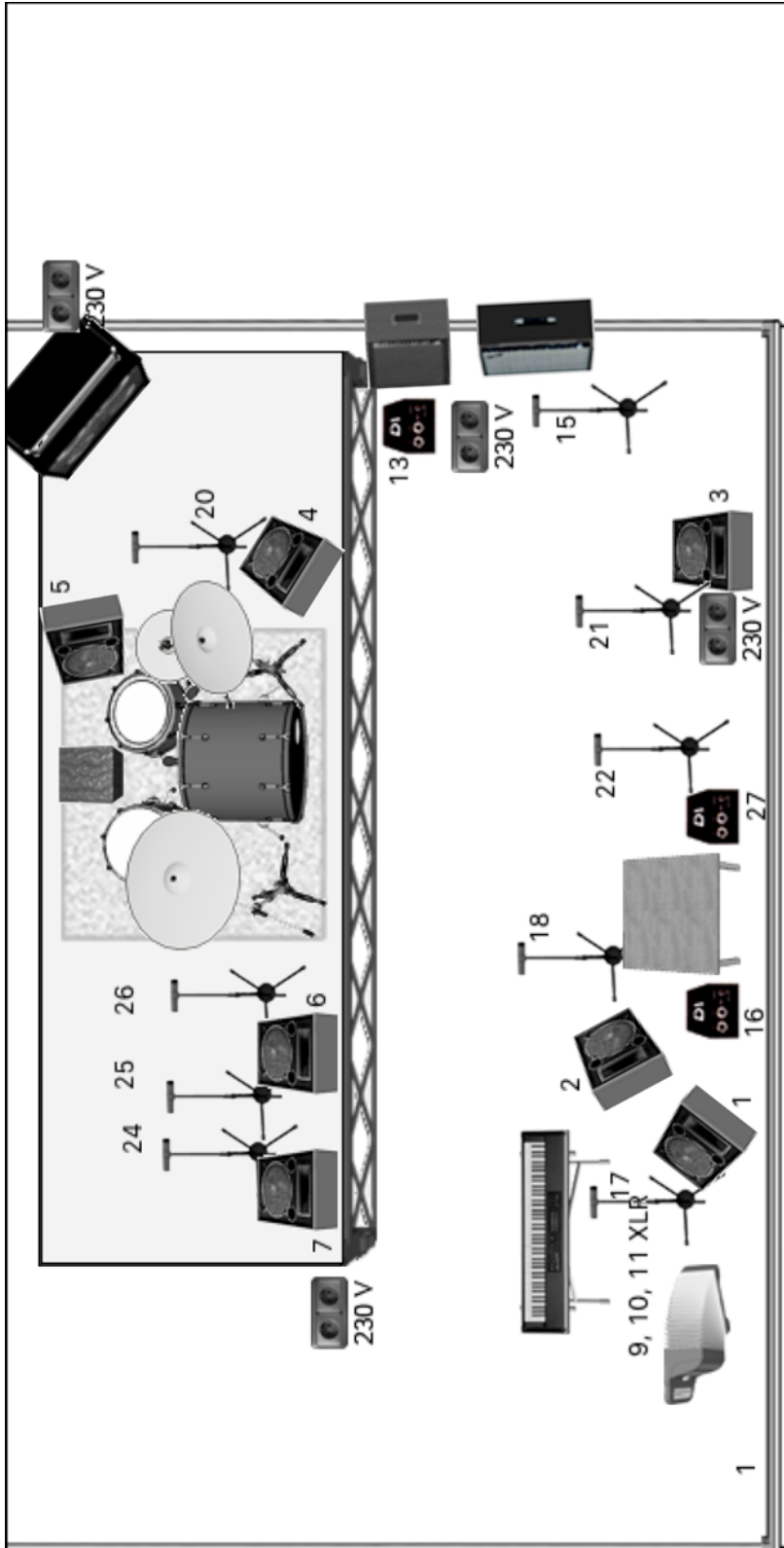
Antialkoholische Getränke (Wasser, Mineral, Cola, Säfte, ...), Kaffee und/oder Tee, regionale Weine & Bier, kalte Leckereien (regional oder bio) mit Ankunft der Technik
Warmes Catering für 9 Personen bei Soundcheck Ende

Zufahrt/Parken:

Wenn die Zufahrt zur Location mit dem Auto nicht direkt möglich ist bitten wir um Bekanntgabe!
Wenn möglich Parkplatz nahe des Bühneneingangs
Auskunft über Parkmöglichkeiten bitte eine Woche vor Veranstaltungsdatum

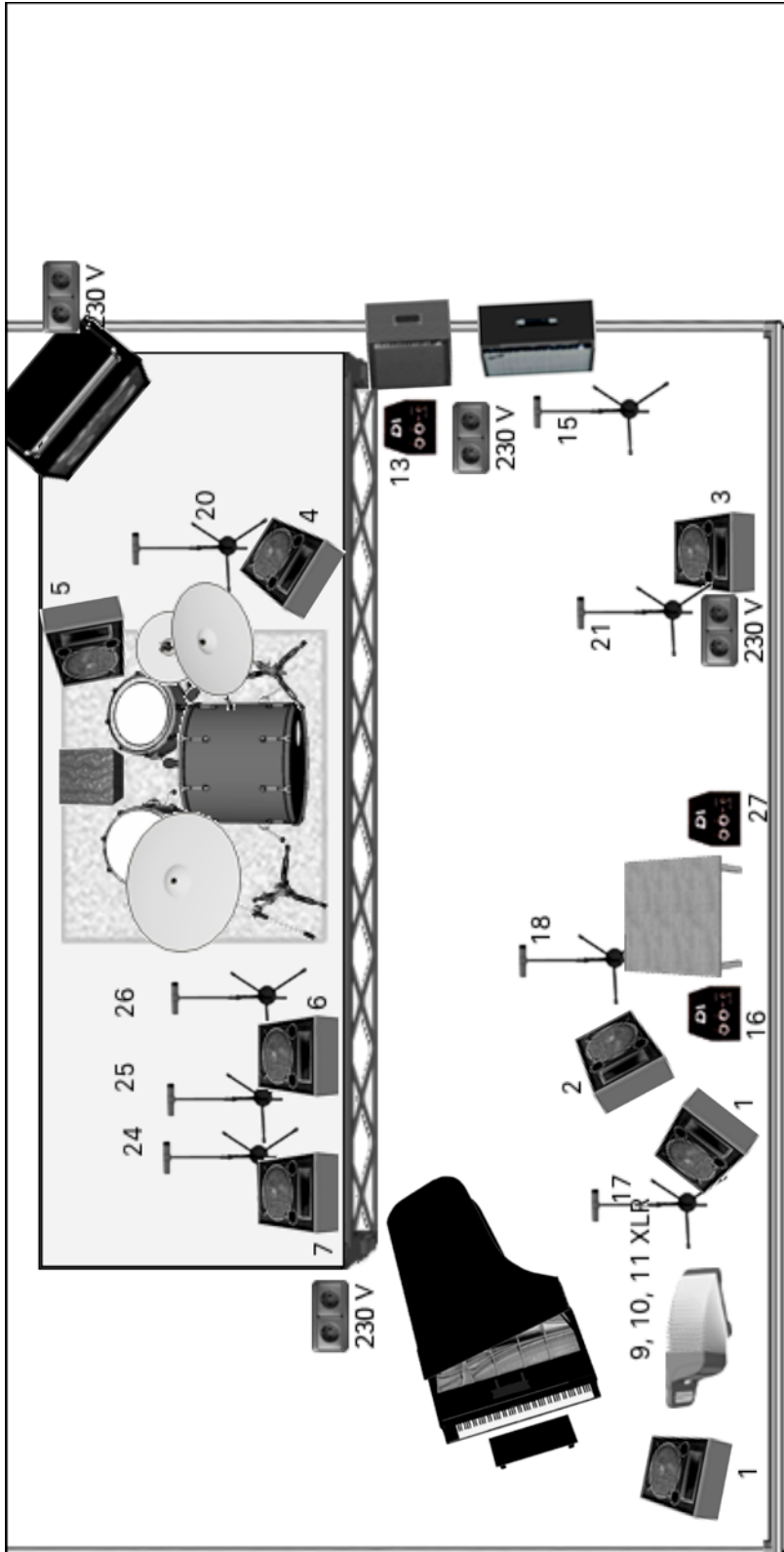
Rider & Bühnenanweisung sind integraler Bestandteil der Engagementvereinbarung!

STAGEPLAN E-PIANO



1 BD XLR 2 SD 3 HH 4 Cajon XLR 5 Udu XLR 6 Over 7 Over 8 Bass XLR 9 Akkordeon XLR 10 Akkordeon XLR	11 Akkordeon Bass XLR 12 13 Ak. Gitarre DI 14 15 EGit 16 Harp DI 17 Voc Christian 18 Voc Willi 19 Voc Stefan 20 Voc Klaus	21 Bassklarinette 22 Trompete Clipmic 23 Trompete 24 Trompete 25 Sax 26 Voc Herbert 27 29 Key L DI 30 Key R DI	Stage: 8 x 5m, Höhe ca. 1m Riser für Horns, Drums Bass: 6 x 2m, Höhe ca. 40 cm 3x Riser für Amps 50 x 50 x 50cm Teppich für Drums 200 x 200cm 1x Tisch ca. 60 x 50cm (wenn möglich „rustikal“, Stubnblues!) 3x Stühle ohne Armlehne (wenn möglich „rustikal“)	1x Barhocker mit Fußstütze Mic.Stative sollten beim Eintreffen der Band schon mit Mics und Kabeln bestückt sein!
---	--	--	--	---

STAGEPLAN FLÜGEL



1 BD XLR	11 Akkordeon Bass XLR	21	Stage: 8 x 5m, Höhe ca. 1m	1x Barhocker mit Fußstütze
2 SD	12	22	Riser für Horns, Drums Bass: 6 x	Mic.Stative sollten beim Eintreffen
3 HH	13 Ak. Gitarre DI	23	2m, Höhe ca. 40 cm	der Band schon mit Mics und
4 Cajon XLR	14	24 Trompete	3x Riser für Amps 50 x 50 x	Kabeln bestückt sein!
5 Udu XLR	15 EGit	25 Sax	50cm	
6 Over	16 Harp DI	26 Voc Herbert	Teppich für Drums 200 x 200cm	
7 Over	17 Voc Christian	27	1x Tisch ca. 60 x 50cm (wenn	
8 Bass XLR	18 Voc Willi	31 Piano	möglich „rustikal“, Stubnblues!) 3x	
9 Akkordeon XLR	19 Voc Stefan	32 Piano	Stühle ohne Armlehne (wenn	
10 Akkordeon XLR	20 Voc Klaus		möglich „rustikal“)	